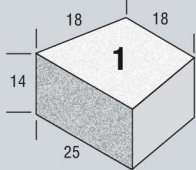
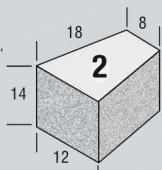


VERSETZHINWEISE KRÄUTER-SCHNECKE-RUSTIKAL

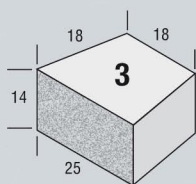
Die **JASTO-KOMPLETT**-Baukastensysteme bieten mehr als nur eine Idee. Sie beinhalten bereits alle Steine für einen schnellen und leichten Aufbau.



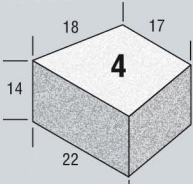
2-seitig bossiert, Abdeckstein
obere Fläche gestrahlt



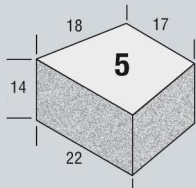
3-seitig bossiert



2-seitig bossiert



3-seitig bossiert, Abdeckstein
obere Fläche gestrahlt



3-seitig bossiert

Zum Verkleben der Steine empfehlen wir den Mittelbett- und Ansetzmörtel "PCI-CARRAMENT", informieren Sie sich hierzu gerne auf www.pci-augsburg.de

1. Lage unten (31 Steine):

Stein 1 Abdeckstein gestrahlt
25/18/18/14 cm, 2-seitig bossiert = 2 Stck.

Stein 2
12/8/18/14 cm, 3-seitig bossiert = 1 Stck.

Stein 3
25/18/18/14 cm, 2-seitig bossiert = 27 Stck.

Stein 4 Abdeckstein gestrahlt
22/17/18/14 cm, 3-seitig bossiert = 1 Stck.

2. Lage (28 Steine):

Stein 1 Abdeckstein gestrahlt
25/18/18/14 cm, 2-seitig bossiert = 2 Stck.

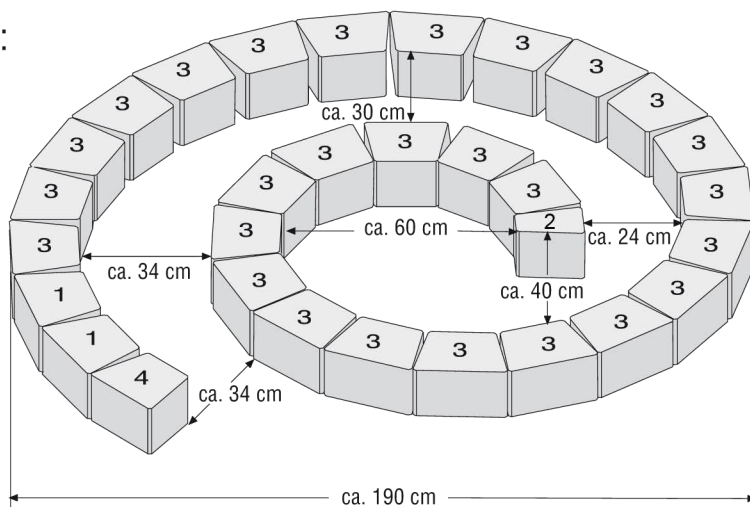
Stein 3
25/18/18/14 cm, 2-seitig bossiert = 24 Stck

Stein 4 Abdeckstein gestrahlt
22/17/18/14 cm, 3-seitig bossiert = 1 Stck.

Stein 5
22/17/18/14 cm, 3-seitig bossiert = 1 Stck.



1. Lage:



Untergrund:

Der Boden sollte ggf. mit Schotter oder Lava vorbereitet werden.
Ausreichende Einbautiefe gegen Frost beachten!

2. Lage:

