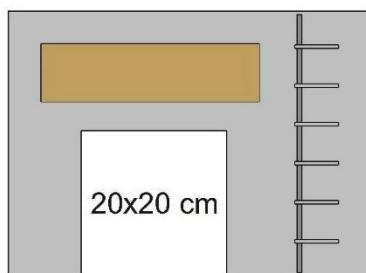


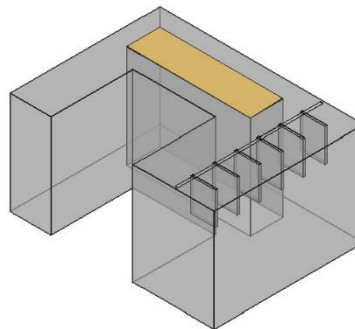
### JASTO Säulenstein

Zur effizienten Ausführung von tragenden Säulen und Pfeilern an beliebiger Stelle in der Außenwand (Skizze 1 und 2, Seite 2) oder in der Fensterlaibung (Skizze 3, Seite 2) mit nur einem (auch teilbarem) Stein in der Wanddicke 36,5 cm (42,5 cm in Planung). Der JASTO Säulenstein ist weiterhin auch in der Ultra Therm Variante lieferbar.

#### Draufsicht:



#### 3D-Ansicht:



#### Format: 24 DF

Nennmaße (LxBxH) 49,7 x 36,5 x 24,9 cm, teilbar mit im Stein vorgegebener Schnittlinie in 40,0 x 36,5 x 24,9 cm.

Durch die Teilung wird das geforderte Überbindemaß von Schicht zu Schicht sicher eingehalten sowohl in der Außenwand an beliebiger Stelle, als auch in der Fenster-/Türöffnung. Der Betonquerschnitt beträgt 20,0 x 20,0 cm, dadurch ergibt sich ein Volumen des Füllbetons von 10 Litern pro Stein bzw. 40 Litern pro stgm.

### Vorteile auf einen Blick

- Betonquerschnitt (Druckstütze) 20 x 20 cm
- **Rascher Baufortschritt** wegen Erstellung des Mauerwerks und der Betonsäule in einem Arbeitsgang
- **Durch Vertikalbewehrung hohe Tragfähigkeit**
- Als Zug- und Druckstütze geeignet
- Geeignet zur Anwendung in Obergeschossen, zur Verankerung an den Ecken eines Flachdachs
- Zugverankerung von Ringbalken
- Als aussteifende „Drempelstütze“ auf Biegung
- Anwendung auch unter Fensterstürzen
- **Hohe Kostenreduzierung**
  1. Schalungskosten um bis zu 75 % reduziert
  2. Durch die homogene Außenwandfläche keine zusätzlichen Arbeiten und Kosten vor Außenputz

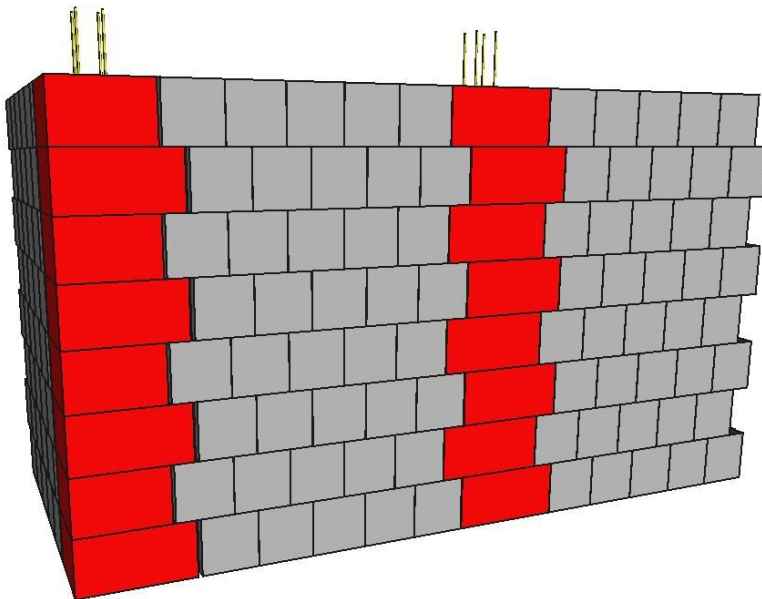
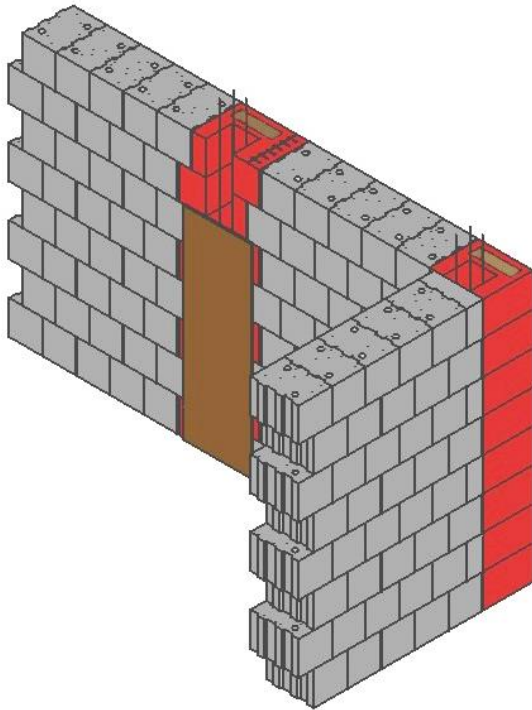
# Technische Information

## JASTO Säulenstein

Mit unserem JASTO Säulenstein sparen Sie Zeit und Geld. Er ist somit das optimale Produkt, wenn es um die Ausbildung von tragenden Säulen bzw. Pfeilern geht.

### Anwendungsmöglichkeiten:

#### Skizze 1 und 2: Anwendung in der Außenwand bzw. Außenwanddecke



### Skizze 3: Anwendung in der Fensterlaibung

