

Technische Information

JASTO Quadro Phon Lang plus WDVS

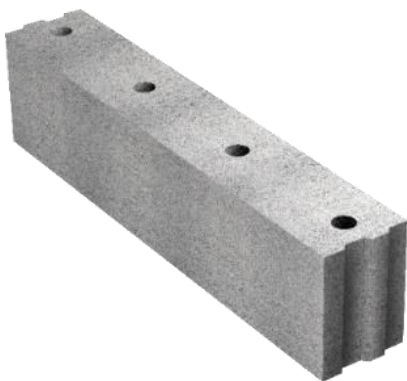
JASTO Quadro Phon Lang plus WDVS

JASTO ist ein Befürworter der monolithischen, hochwärmedämmenden Aussenwand. Das JASTO-Produktprogramm ist umfangreich und bietet für alle Anwendungsbereiche die passenden Produkte an. Die von Außenwänden zu erfüllenden U-Werte nach GEG werden mit üblichen Mauerwerksdicken ab $d = 36,5 \text{ cm}$ erzielt. Aussagekräftige Daten zu den Produkten enthält unsere Broschüre „Bauwelt - Steine zum Wohnfühlen“.

Sind aber für ein Bauvorhaben besonders hohe Tragfähigkeiten (hohe f_k -Werte $> 2,9 \text{ N/mm}^2$) und gleichzeitig hohe Wärmedämmung (U-Werte $< 0,18 \text{ W/m}^2\text{K}$) gefordert, so kann die Lösung Außenwand plus WärmedämmVerbundSystem (WDVS) lauten. Speziell für diese Bauweise hat JASTO die Quadro Phon Lang-Produkte mit ins Programm aufgenommen. Es gibt sie in 17,5 cm / 20,0 cm und 24 cm Wanddicken mit der rationellen Steinlänge 99,7 cm und der herkömmlichen Steinhöhe 24,9 cm, in der Steindruckfestigkeits-klasse 20, in den Rohdichteklassen 2,0 und 2,2.

Die Besonderheit ist, dass mit dieser Steinhöhe alle mittel- und kleinformatischen JASTO Produkte (6 DF, 7 DF und 8 DF) als Ergänzungsprodukte unter Einhaltung des Überbindemaßes passen und dadurch eine hohe Passgenauigkeit der Mauerenden und Ecken ohne zusätzliche Schneidearbeiten sichergestellt ist. Auch passende Kimmsteine/Wärmedämm-Kimmsteine/Höhenausgleichsteine mit $h = 12,4 \text{ cm}$ und $10,0 \text{ cm}$ für die Wanddicken 17,5 cm / 20,0 cm und 24 cm sind im Lieferprogramm enthalten. Die 24 DF, 28 DF und 32 DF-Produkte werden mit Versetzhilfen z. B. Minikränen und Steingreifzange (siehe Seite 2) verarbeitet. Dies reduziert die Arbeitszeit bei geringerer körperlicher Anstrengung und gewährleistet eine gleichmäßige Leistung im Verlauf des Arbeitstages.

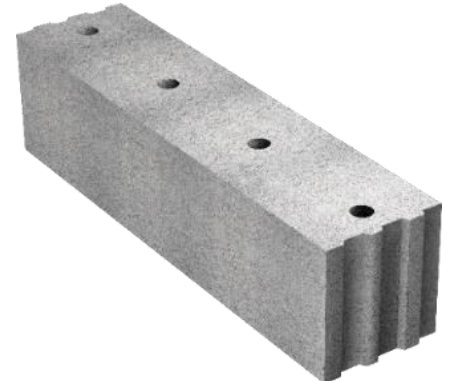
Die Quadro Phon Lang-Produkte sind ohne WDVS prädestiniert für hochtragfähige Innenwände wie zweischalige Haustrennwände, Wohnungstrennwände oder Treppenhauswände. Sie bieten, ob ein- oder zweischalig, einen exzellenten Schallschutz. Das Direktschalldämmmaß ist nach DIN 4109 im Vergleich zu anderen massiven Baustoffen um 2 dB höher, und das in einem Bereich der flächenbezogenen Masse m' von 140 kg/m^2 bis 480 kg/m^2 .



24 DF
JASTO Quadro Phon Lang
17,5 cm



28 DF
JASTO Quadro Phon Lang
20,0 cm



32 DF
JASTO Quadro Phon Lang
24,0 cm

Technische Information

JASTO Quadro Phon Lang plus WDVS

Tabelle 1: JASTO Quadro Phon Lang 17,5 cm / 20,0 cm und 24,0 cm Wanddicke (Innenwände oder Außenwände ohne WDVS)

Wanddicke [cm]	Steinfestigkeitsklasse	fk-Wert [N/mm ²]	Format DF	Abmessungen L x B x H in mm	Rohdichte kg/dm ³	DBM Sorte/Bedarf Liter/m ²	Bewertetes Direktschalldämmmaß R _w [dB] ⁽¹⁾	Bewertetes Schalldämmmaß R _{w,2} [dB] ⁽²⁾	Artikelnummer
							einschalig	zweischalig	
17,5	20	10,0	24	997x175x249	2,0	N / 2,1	58,5	70,5	64204
17,5	20	10,0	24	997x175x249	2,2	N / 2,1	59,8	71,5	64224
20,0	20	10,0	28	997x200x249	2,0	N / 2,4	60,2	71,8	62204
20,0	20	10,0	28	997x200x249	2,2	N / 2,4	61,1	72,7	62224
24,0	20	10,0	32	997x240x249	2,0	N / 2,8	62,5	73,4	63204
24,0	20	10,0	32	997x240x249	2,2	N / 2,8	61,8 ⁽³⁾	74,4	63224

(1) Bewertetes Direktschalldämm-Maß für einschalige Wände, beidseits mit je 1,0 cm Gips-/Kalkgipsputz

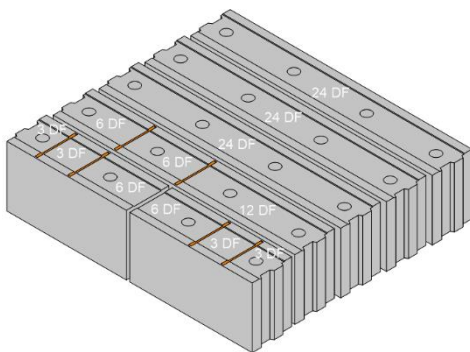
(2) Bewertetes Schalldämm-Maß zweischaliger Haustrennwände mit vollständiger Trennung, je einseitigem Putz (m'=10kg/m²) und flankierenden Bauteilen mit m' > 300 kg/m², inkl. Korrekturwert K.

(3) Nach der Formel: $30,9 \log (m'_{ges} / m'_{0}) - 22,2$ [dB]

Abb. der Lagen:

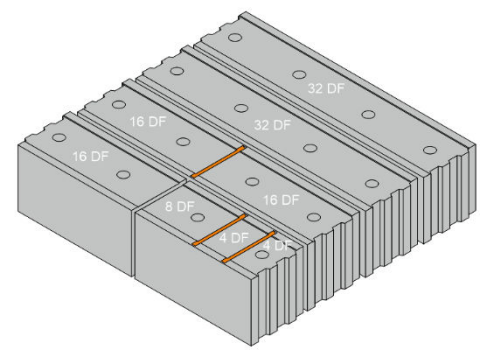
Die Steine sind mit entsprechenden Einkerbungen versehen (unten farbig hervorgehoben). An diesen Stellen können die Steine bei Bedarf genau und einfach auf das benötigte DF-Format zugeschnitten werden.

24 DF
JASTO Quadro Phon Lang
17,5 cm



28 DF
JASTO Quadro Phon Lang
20,0 cm

32 DF
JASTO Quadro Phon Lang
24,0 cm



Versetzhilfen:

Für stufenloses Versetzen von JASTO Schalldämmsteinen z. B. 1 Stück Quadro Phon Lang oder bis zu 4 Stück Mittelformate pro Arbeitsgang.



Kleinran



Steingreifzange

Technische Information

JASTO Quadro Phon Lang plus WDV

Passende JASTO Produkte:



6 DF

als Ergänzungsformate



7 DF



8 DF



6 DF + 8 DF

als Phon-Kimmsteine;
oder als
Phon Wärmedämm-Kimmsteine



3 DF + 4 DF

als Höhenausgleichsteine
oder als
Phon Wärmedämm-Kimmsteine

Die Quadro Phon Lang-Produkte in der Außenwand erhalten zum Erreichen des geforderten Wärmeschutzes ein zusätzliches Wärmedämmverbundsystem. Wir empfehlen ein WDV mit möglichst geringem Dampfdiffusionswiderstandswert (μ -Wert).

Da es eine Vielzahl von WDV mit unterschiedlichen Dämmstoffen gibt, sind in Tabelle 2 drei typische Wärmeleitgruppen angegeben.

Weitere λ -Werte siehe DIN 4108-4:2020-11, Tabelle 2.

Tabelle 2: JASTO Quadro Phon Lang 17,5 cm / 20,0 cm und 24,0 cm Wanddicke (Außenwand mit WDV); WDV mit $d = 14, 16, 18, 20$ cm und $\lambda 0,032; 0,035; 0,040$ W/mK

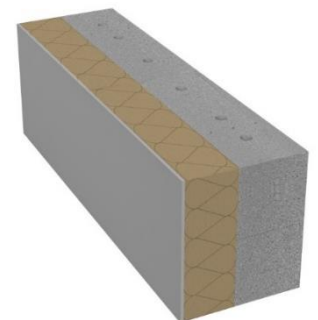
Wanddicke d in [cm]	17,5	20,0	24,0
Rohdichte kg/dm ³	2,0	2,0	2,0
Steindruckfestigkeitsklasse	20	20	20
fk-Wert [N/mm ²]	10,0	10,0	10,0
λ_B (W/mK)	1,3	1,3	1,3
1/ Λ^* (m ² K/W)	0,154	0,173	0,204
Schalldämmmaß* R_w (dB)	58,1	59,9	62,3

WDV λ_B (W/mK)	0,032	0,035	0,040	0,032	0,035	0,040	0,032	0,035	0,040
1/ Λ^* (m ² K/W)									
d = 14 cm	4,375	4,000	3,500	4,375	4,000	3,500	4,375	4,000	3,500
d = 16 cm	5,000	4,571	4,000	5,000	4,571	4,000	5,000	4,571	4,000
d = 18 cm	5,625	5,143	4,500	5,625	5,143	4,500	5,625	5,143	4,500
d = 20 cm	6,250	5,714	5,000	6,250	5,714	5,000	6,250	5,714	5,000

U-Wert (W/m ² K) ges. Konstruktion Quadro Lang* + WDV**									
d = 32,5 cm/35 cm/39 cm	0,21	0,23	0,26	0,21	0,23	0,26	0,21	0,23	0,26
d = 34,5 cm/37 cm/41 cm	0,19	0,20	0,23	0,19	0,20	0,23	0,19	0,20	0,23
d = 36,5 cm/39 cm/43 cm	0,17	0,18	0,21	0,17	0,18	0,21	0,17	0,18	0,21
d = 38,5 cm/41 cm/45 cm	0,15	0,17	0,19	0,15	0,17	0,19	0,15	0,16	0,19

*incl. 1,0 cm Innenputz, Kalkgipsputz $\lambda = 0,51$ W/mK

**Klebemörtel, Armierungsputz, Oberputz bleiben wärmetechnisch unberücksichtigt





Technische Information

JASTO Quadro Phon Lang plus WDVS

Angaben zum Schalldämmmaß der gesamten Wandkonstruktionen hängt vom gewählten WDVS ab, Angaben siehe unter dem jeweils gewählten WDVS, oder in DIN 4109-34 / A1: 2019-07 Abschnitt 4.3. Auch die Lage und Anzahl der bei einigen WDVS notwendigen Brandriegel siehe unter dem jeweils gewählten WDVS.

Durch Erstellung der Aussen- und Innenwände mit nur einem Stein- und Dünnbettmörteltyp werden Mengenermittlung, Bestellung, Lieferung, Abladen und Positionierung der Steinpakete auf der Baustelle sowie Verarbeitung vereinfacht und Passsteine reduziert.

Vorteile auf einen Blick:

- Wohnflächen-/Wohnraumgewinn: mit einer geringeren Wanddicke lassen sich dieselben Schalldämm-Maße R_w in den RDK 1,8; 2,0; 2,2 erzielen, im Vergleich zu anderen Mauerwerksbildnern
- hervorragende Schallschutzwerte (+ 2 dB im Vergleich zu anderen Mauerwerksbildnern)
- beste statische Eigenschaften (vergleichbar mit KS)
- schnellere Verarbeitung durch Format, Einsatz als Kimmschicht möglich
- 99,7 cm Länge = nur 4 Hub je m^2
- mindestens 50 % weniger Stoßfugenteil
- Stupfstoßtechnik und deren Vorteile anwendbar, wie z. B. Anbindung von Längs- + Querwänden ohne störende Verzahnung
- idealer Putzträger (keine Grundierung erforderlich)
- optimale Schichthöhe bzgl. Geschosshöhe und Fensterbrüstung
- gewohntes Überbindemaß bleibt unverändert durch $h = 24,9 \text{ cm} \times 0,4 = 9,96 \text{ cm}$
- unsere herkömmlichen 8 DF, 7 DF und 6 DF Phon Mittelformatsteine sind die ideale Ergänzung für Passstücke und Zuschnitte
- einfaches Handling durch gängige Schichthöhe ($h = 25,0 \text{ cm}$)
- Zuschnitte mit herkömmlicher Steinsäge (z. B. Jumbo 900) möglich

Der Einsatz der Quadro Phon Lang Steine in Außen- und Innenwände erleichtert das erdbebensichere Bauen nach DIN EN 1998-1 und DIN EN 1998-1/NA.

Weitergehende Informationen enthält die Broschüre des Bundesverband Leichtbeton „Erdbebensicheres Bauen mit Leichtbeton“.