

Allgemeine Bauartgenehmigung

Eine vom Bund und den Ländern gemeinsam
getragene Anstalt des öffentlichen Rechts

**Zulassungs- und Genehmigungsstelle
für Bauprodukte und Bauarten**

Datum:

01.03.2023

Geschäftszeichen:

I 63-1.17.13-18/22

Nummer:

Z-17.13-1270

Geltungsdauer

vom: **1. März 2023**

bis: **1. März 2028**

Antragsteller:

Bundesverband Leichtbeton e. V.

Sandkauler Weg 1

56564 Neuwied

Gegenstand dieses Bescheides:

Betonelemente "CertStone" für Schwergewichtsmauerwerk

Der oben genannte Regelungsgegenstand wird hiermit allgemein bauaufsichtlich genehmigt.
Dieser Bescheid umfasst vier Seiten und vier Anlagen.

DIBt

I ALLGEMEINE BESTIMMUNGEN

- 1 Mit der allgemeinen Bauartgenehmigung ist die Anwendbarkeit des Regelungsgegenstandes im Sinne der Landesbauordnungen nachgewiesen.
- 2 Dieser Bescheid ersetzt nicht die für die Durchführung von Bauvorhaben gesetzlich vorgeschriebenen Genehmigungen, Zustimmungen und Bescheinigungen.
- 3 Dieser Bescheid wird unbeschadet der Rechte Dritter, insbesondere privater Schutzrechte, erteilt.
- 4 Dem Anwender des Regelungsgegenstandes sind, unbeschadet weitergehender Regelungen in den "Besonderen Bestimmungen", Kopien dieses Bescheides zur Verfügung zu stellen. Zudem ist der Anwender des Regelungsgegenstandes darauf hinzuweisen, dass dieser Bescheid an der Anwendungsstelle vorliegen muss. Auf Anforderung sind den beteiligten Behörden ebenfalls Kopien zur Verfügung zu stellen.
- 5 Dieser Bescheid darf nur vollständig vervielfältigt werden. Eine auszugsweise Veröffentlichung bedarf der Zustimmung des Deutschen Instituts für Bautechnik. Texte und Zeichnungen von Werbeschriften dürfen diesem Bescheid nicht widersprechen, Übersetzungen müssen den Hinweis "Vom Deutschen Institut für Bautechnik nicht geprüfte Übersetzung der deutschen Originalfassung" enthalten.
- 6 Dieser Bescheid wird widerruflich erteilt. Die Bestimmungen können nachträglich ergänzt und geändert werden, insbesondere, wenn neue technische Erkenntnisse dies erfordern.
- 7 Dieser Bescheid bezieht sich auf die von dem Antragsteller im Genehmigungsverfahren zum Regelungsgegenstand gemachten Angaben und vorgelegten Dokumente. Eine Änderung dieser Genehmigungsgrundlagen wird von diesem Bescheid nicht erfasst und ist dem Deutschen Institut für Bautechnik unverzüglich offenzulegen.

II BESONDERE BESTIMMUNGEN

1 Regelungsgegenstand und Anwendungsbereich

(1) Gegenstand der allgemeinen Bauartgenehmigung ist die Planung, Bemessung und Ausführung von Mauerwerk aus

- Betonelementen – bezeichnet als "CertStone Typ 1" oder "CertStone Typ 2" - aus Normalbeton mit den in der Leistungserklärung nach EN 771-3 erklärten Leistungen gemäß Anlage 1 bzw. Anlage 2 und der Form und Ausbildung gemäß Anlage 3 bzw. Anlage 4.

(2) Die Betonelemente weisen folgende Abmessungen auf:

"CertStone Typ 1"

- Länge [mm]: 400, 800, 1200, 1600, 2000 oder 2400
- Breite [mm]: 800, 400
- Höhe [mm]: 400, 500, 600 oder 800,

"CertStone Typ 2"

- Länge [mm]: 300, 600, 900, 1200, 1500, 1800 oder 2400
- Breite [mm]: 600, 300
- Höhe [mm]: 400, 500, 600 oder 800.

(3) Die mittlere Mindestdruckfestigkeit der Betonelemente beträgt mindestens 30 N/mm².

(4) Das Schwergewichtsmauerwerk wird als Einstein- oder als Verbandsmauerwerk in der Dicke von mindestens 300 mm ausgeführt.

2 Bestimmungen für Planung, Bemessung und Ausführung

2.1 Allgemeines

Das Mauerwerk ist unter Beachtung der Technischen Baubestimmungen zu planen, zu bemessen und auszuführen, sofern im Folgenden nichts anderes bestimmt ist.

2.2 Statische Berechnung

(1) Für den Nachweis der Standsicherheit der Schwergewichtsmauern ist als charakteristischer Wert der Eigenlast 24 kN/m³ in Rechnung zu stellen.

(2) Im Grenzzustand der Gebrauchstauglichkeit des Mauerwerks darf rechnerisch eine klaffende Fuge höchstens bis zum Schwerpunkt auftreten.

(3) Als Reibungsbeiwert in den unvermörtelten Lagerfugen darf $\mu = 0,5$ angenommen werden.

2.3 Feuerwiderstandsfähigkeit

Schwergewichtsmauerwerk aus Betonelementen nach diesem Bescheid mit einer maximalen Höhe ≤ 6 m und einer Mindestdicke von 600 mm (*Einstein- oder Verbandsmauerwerk*) erfüllt die Anforderungen an Brandwände nach DIN 4102-3.

2.4 Ausführung

(1) Das Schwergewichtsmauerwerk ist als Einsteinmauerwerk im Läuferverband mit einer Mindestdicke von 300 mm oder als Verbandsmauerwerk mit einer Mindestdicke von 600 mm (2 x 300 mm) ohne Mauermörtel in den Stoß- und Lagerfugen herzustellen.

(2) Die Betonelemente sind mit einer geeigneten Versetzhilfe im Verband mit einem Überbindemaß $\ddot{u} \geq 400$ mm "CertStone Typ 1" bzw. $\ddot{u} \geq 300$ mm "CertStone Typ 2" zu verlegen.

(3) Die erste Lage der Betonelemente ist in ein Mörtelbett aus Normalmauermörtel der Mörtelklasse M 10 nach EN 998-2 in Verbindung mit DIN 20000-412 zu versetzen und sorgfältig hinsichtlich ihrer Lage, insbesondere bezüglich einer ebenen waagerechten Lagerfläche, auszurichten.

(4) Nach dem Setzen der ersten Elementlage ist so lange zu warten, bis der Mörtel für die Weiterarbeit ohne Gefahr für die Standsicherheit der ersten Lage ausreichend erhärtet ist.

(5) Die Betonelemente sind dicht aneinander ("knirsch") gemäß DIN EN 1996-1-1/NA, NCI zu 8.1.5 ohne Stoßfugenvermörtelung zu vermauern.

(6) Die weiteren Elementlagen sind ohne Vermörtelung der Lagerfugen trocken zu versetzen.

Normenverzeichnis

DIN EN 206-1:2001-07	Beton - Teil 1: Festlegung, Eigenschaften, Herstellung und Konformität - Deutsche Fassung EN 206-1:2000
DIN EN 206-1/A1:2004-10	Beton - Teil 1: Festlegung, Eigenschaften, Herstellung und Konformität; Deutsche Fassung EN 206-1:2000/A1:2004
DIN EN 206-1/A2:2005-09	Beton - Teil 1: Festlegung, Eigenschaften, Herstellung und Konformität; Deutsche Fassung EN 206-1:2000/A2:2005
EN 771-3:2011+A1:2015	Festlegungen für Mauersteine - Teil 3: Mauersteine aus Beton (mit dichten und porigen Zuschlägen); (in Deutschland umgesetzt durch DIN EN 771-3:2015)
DIN 1045-2:2008-08	Tragwerke aus Beton, Stahlbeton und Spannbeton - Teil 2: Beton - Festlegung, Eigenschaften, Herstellung und Konformität - Anwendungsregeln zu DIN EN 206-1
EN 998-2:2016	Festlegungen für Mörtel im Mauerwerksbau; Teil 2: Mauermörtel (in Deutschland umgesetzt durch DIN EN 998-2:2017)
DIN EN 1745:2012-07	Mauerwerk und Mauerwerksprodukte - Verfahren zur Bestimmung von wärmeschutztechnischen Eigenschaften; Deutsche Fassung EN 1745:2012
DIN EN 1996-1-1/NA:2019-12	Nationaler Anhang - National festgelegte Parameter - Eurocode 6: Bemessung und Konstruktion von Mauerwerksbauten - Teil 1-1: Allgemeine Regeln für bewehrtes und unbewehrtes Mauerwerk
DIN 4102-3:1977-09	Brandverhalten von Baustoffen und Bauteilen; Brandwände und nichttragende Außenwände, Begriffe, Anforderungen und Prüfungen
DIN 20000-412:2019-06	Anwendung von Bauprodukten in Bauwerken - Teil 412: Regeln für die Verwendung von Mauermörtel nach DIN EN 998-2:2017-02

Bettina Hemme
Referatsleiterin

Beglaubigt
Apel

Mauersteine aus Beton¹⁾ der Kategorie I Betonelemente 1600 x 800 x 800			
Mauersteine für Wände, Stützen und Trennwände aus Mauerwerk			
Maße		Länge	1600
	mm	Breite	800
		Höhe	800
Grenzabmaße Abmaßklasse	D1	mm	Länge +3/ -5
			Breite +3/ -5
			Höhe +3/ -5
Ebenheit der Lagerflächen	mm	≤ 1,0	
Planparallelität der Lagerflächen	mm	≤ 1,0	
Form und Ausbildung siehe Bescheid Nr.	Z-17.13-1270, Anlage 3		
Mittlere Druckfestigkeit (lufttrocken) ⊥ zur Lagerfläche, (Kategorie I)	N/mm ²	≥ 30	
Verbundfestigkeit: Festgelegter Wert nach DIN EN 998-2	N/mm ²	NPD	
Brandverhalten	Klasse	A1	
Wasseraufnahme/ Frostwiderstand	frostbeständig		
Wasserdampfdiffusionskoeffizient nach DIN EN 1745	μ	NPD	

Alternativ

400	800	1200	2000	2400
400				
400	500	600		

Rohdichteklasse	kg/m ³	NPD	
Brutto-Trockenrohddichte Mittelwert	mindestens	kg/m ³	NPD
	höchstens		
Einzelwert	mindestens	NPD	
	höchstens		
Wärmeleitfähigkeit nach DIN EN 1745	λ _{10,dry,unit}	W/(m·K)	NPD

¹⁾ Die Betonelemente dürfen nur aus Normalbeton der Festigkeitsklasse ≥ C25/30 nach DIN EN 206-1 (mit DIN EN 206-1/A1 und DIN EN 206-1/A2) in Verbindung mit DIN 1045-2 hergestellt werden. Im Hinblick auf die Anforderungen an die Eigenschaften und Zusammensetzung zur Sicherstellung der Dauerhaftigkeit sind zusätzlich die Festlegungen von DIN 1045-2, Anhang F, zu beachten.

Betonelemente "CertStone" für Schwergewichtsmauerwerk

Produktbeschreibung der Betonelemente
 "CertStone Typ 1"

Anlage 1

Mauersteine aus Beton¹⁾ der Kategorie I Betonelemente 1200 x 600 x 600			
Mauersteine für Wände, Stützen und Trennwände aus Mauerwerk			
Maße		Länge	1200
	mm	Breite	600
		Höhe	600
Grenzabmaße Abmaßklasse	D1	mm	Länge +3/ -5
			Breite +3/ -5
			Höhe +3/ -5
Ebenheit der Lagerflächen	mm	≤ 1,0	
Planparallelität der Lagerflächen	mm	≤ 1,0	
Form und Ausbildung siehe Bescheid Nr.	Z-17.13-1270, Anlage 4		
Mittlere Druckfestigkeit (lufttrocken) ⊥ zur Lagerfläche, (Kategorie I)	N/mm ²	≥ 30	
Verbundfestigkeit: Festgelegter Wert nach DIN EN 998-2	N/mm ²	NPD	
Brandverhalten	Klasse	A1	
Wasseraufnahme/ Frostwiderstand	frostbeständig		
Wasserdampfdiffusionskoeffizient nach DIN EN 1745	μ	NPD	

Alternativ

300	600	900	1500	1800	2400
300					
400	500	800			

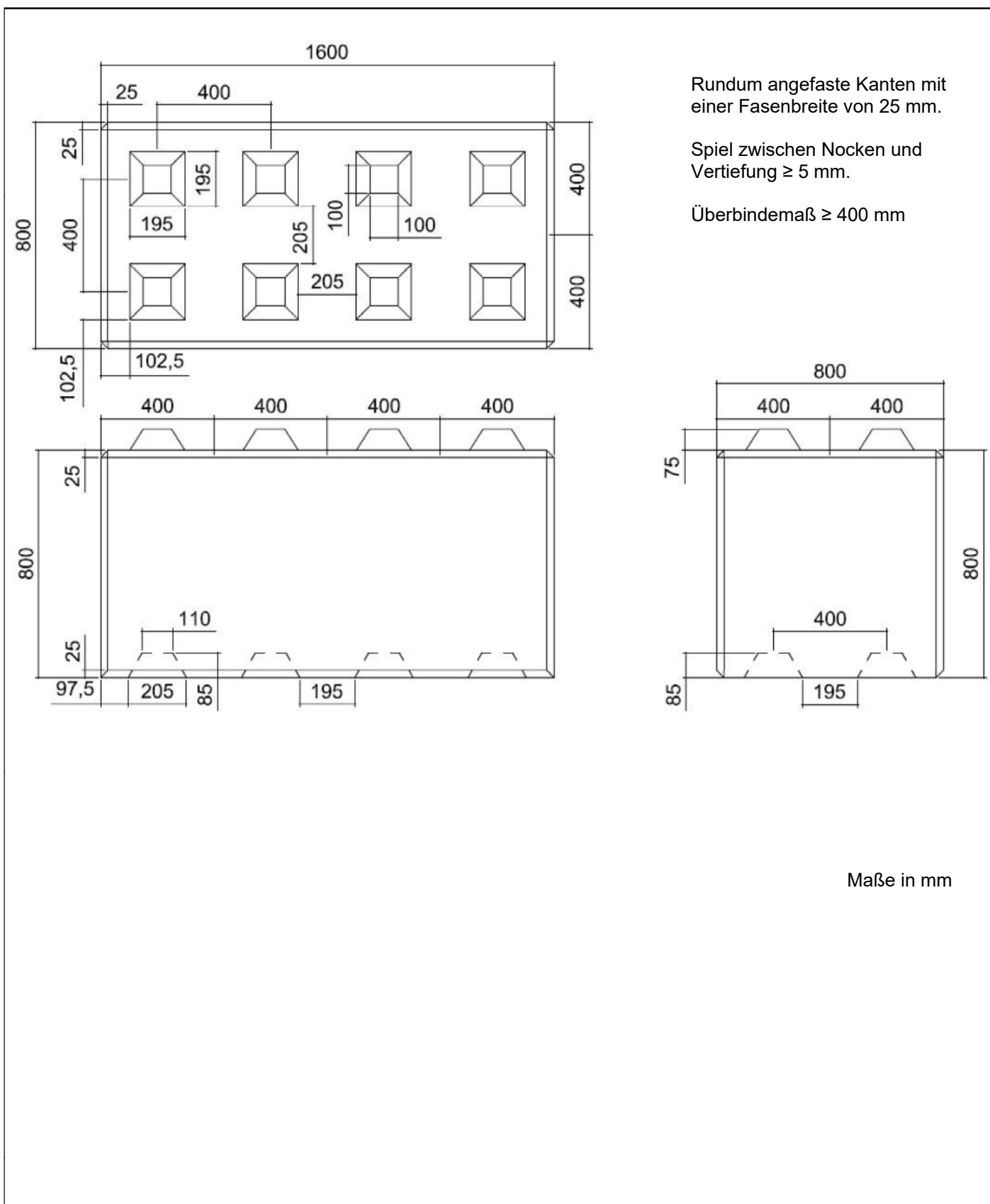
Rohdichteklasse	kg/m ³	NPD	
Brutto-Trockenrohddichte Mittelwert	mindestens	kg/m ³	NPD
	höchstens		
Einzelwert	mindestens	NPD	NPD
	höchstens		
Wärmeleitfähigkeit nach DIN EN 1745	λ _{10,dry,unit}	W/(m·K)	NPD

¹⁾ Die Betonelemente dürfen nur aus Normalbeton der Festigkeitsklasse ≥ C25/30 nach DIN EN 206-1 (mit DIN EN 206-1/A1 und DIN EN 206-1/A2) in Verbindung mit DIN 1045-2 hergestellt werden. Im Hinblick auf die Anforderungen an die Eigenschaften und Zusammensetzung zur Sicherstellung der Dauerhaftigkeit sind zusätzlich die Festlegungen von DIN 1045-2, Anhang F, zu beachten.

Betonelemente "CertStone" für Schwergewichtsmauerwerk

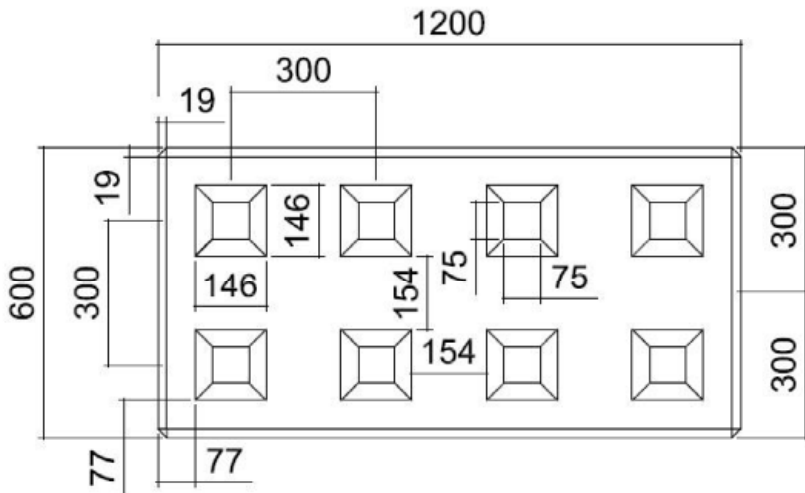
Produktbeschreibung der Betonelemente
 "CertStone Typ 2"

Anlage 2



Elektronische Kopie der abZ des DIBt: Z-17.13-1270

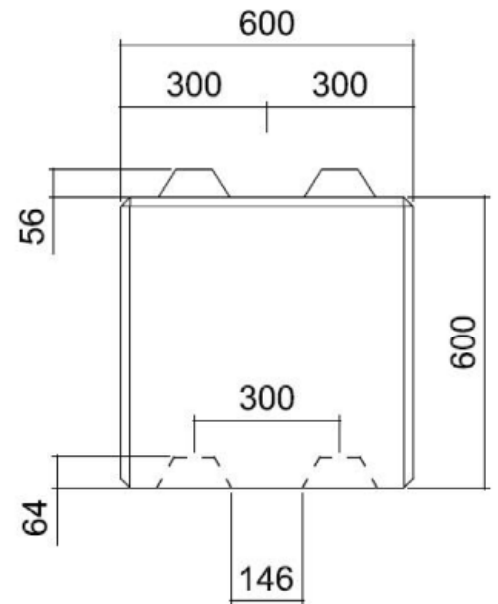
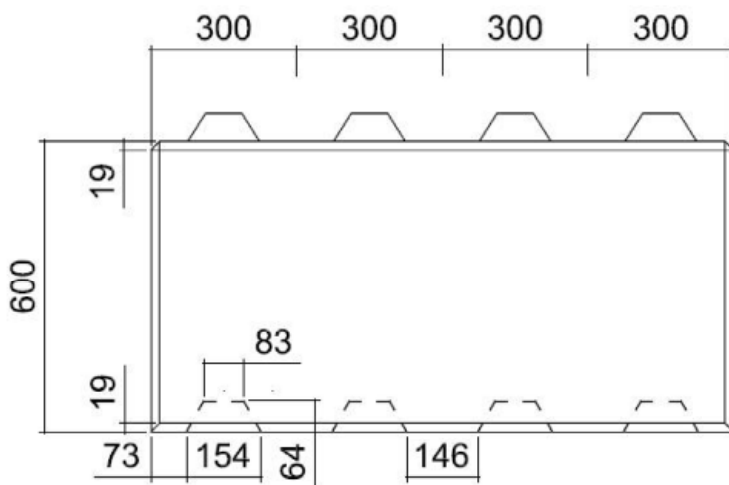
Betonelemente "CertStone" für Schwergewichtsmauerwerk	Anlage 3
Form und Ausbildung Betonelement "CertStone Typ 1" 1600 mm x 800 mm x 800 mm	



Rundum angefasste Kanten mit einer Fasenbreite von 25 mm.

Spiel zwischen Nocken und Vertiefung ≥ 5 mm.

Überbindemaß ≥ 300 mm



Maße in mm

Elektronische Kopie der abZ des DIBt: Z-17.13-1270

Betonelemente "CertStone" für Schwergewichtsmauerwerk

Form und Ausbildung
 Betonelement "CertStone Typ 2"
 1200 mm x 600 mm x 600 mm

Anlage 4