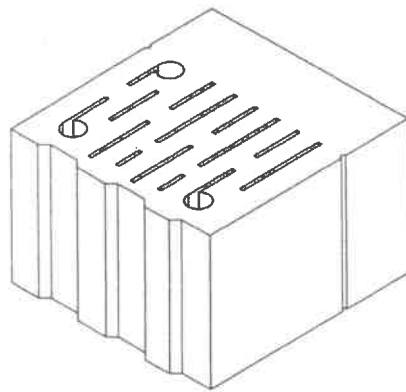


Urkunde

über die Eintragung des
Designs Nr. 402023000393-0001



Darstellung 1 von 4

Inhaber/Inhaberin:

Wolfgang Jachmich, 50374 Erftstadt; Ralf Stockschläder, 56299 Ochtendung

Tag der Anmeldung:

26.10.2023

Tag der Eintragung:

09.01.2024

Die Präsidentin des Deutschen Patent- und Markenamts

A handwritten signature in black ink, reading "Eva Schewior". The signature is fluid and cursive, with the first letters of the first and last names being capitalized and prominent.

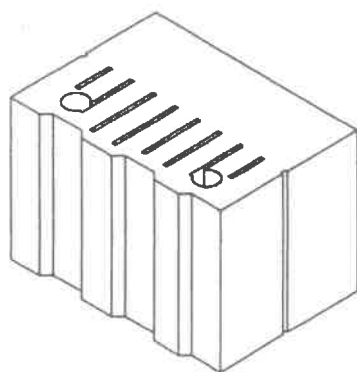
Eva Schewior



München, 09.01.2024

Urkunde

über die Eintragung des
Designs Nr. 402023000393-0002



Darstellung 1 von 4

Inhaber/Inhaberin:

Wolfgang Jachmich, 50374 Erfstadt; Ralf Stockschläder, 56299 Ochtendung

Tag der Anmeldung:

26.10.2023

Tag der Eintragung:

09.01.2024

Die Präsidentin des Deutschen Patent- und Markenamts



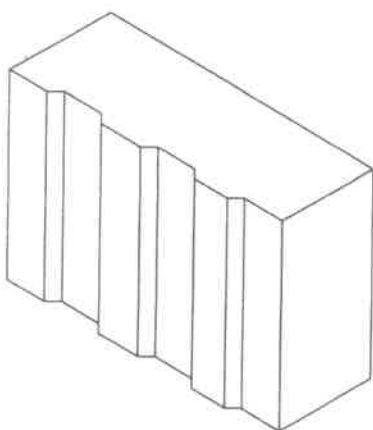
Eva Schewior

München, 09.01.2024



Urkunde

über die Eintragung des
Designs Nr. 402023000393-0003



Darstellung 1 von 4

Inhaber/Inhaberin:

Wolfgang Jachmich, 50374 Erfstadt; Ralf Stockschläder, 56299 Ochtendung

Tag der Anmeldung:

26.10.2023

Tag der Eintragung:

09.01.2024

Die Präsidentin des Deutschen Patent- und Markenamts

Eva Schewior



München, 09.01.2024