

# JASTO STÜTZWINKEL

## Schalungsglatt SB3

Zur Sicherung und Stützung von Geländesprüngen, sind unsere Stützwinkel nicht nur funktional, sondern gleichzeitig auch ein modern wirkendes Gestaltungselement. Mit Bauhöhen zwischen 55 - 305 cm und Baubreiten von 50 cm oder 100 cm sowie 90° Ecken bietet unser Sortiment für jeden Anlass das richtige Produkt.

### Normen

- Betonfertigteile für Stützwände nach DIN EN 15258
- Stahlbeton nach DIN EN 1992-1 (Eurocode 2)

Der verwendete Beton wird in den Standardelementen wie folgt bezeichnet: C30/37, XC2 (Erdseite), XC4 und XF1, WF

C30/37:	Betonfestigkeitsklassen Zylinder/Würfeldruckfestigkeit
XC2:	Gründungsbauteile
XC4:	Außenbauteile mit direkter Beregnung
XF1:	Außenbauteile
WF:	feucht

### Oberfläche (Sichtbetonklasse SB3)

- Sichtseite: Sichtbeton, schalungsglatt, am Kopfbereich und seitlich mit Fase (10x10 mm)
- Rückseite: oberer Bereich handgeglättet, unterer Bereich in Walzstruktur, Kopfbereich mit Fase, Seiten ohne Fase
- Seitenflächen: Sichtbeton, schalungsglatt, vorne mit Fase, hinten ohne Fase
- Kopf: Sichtbeton, schalungsglatt, rundum mit Fase
- Farbe: Grau

### Abmessungen in cm

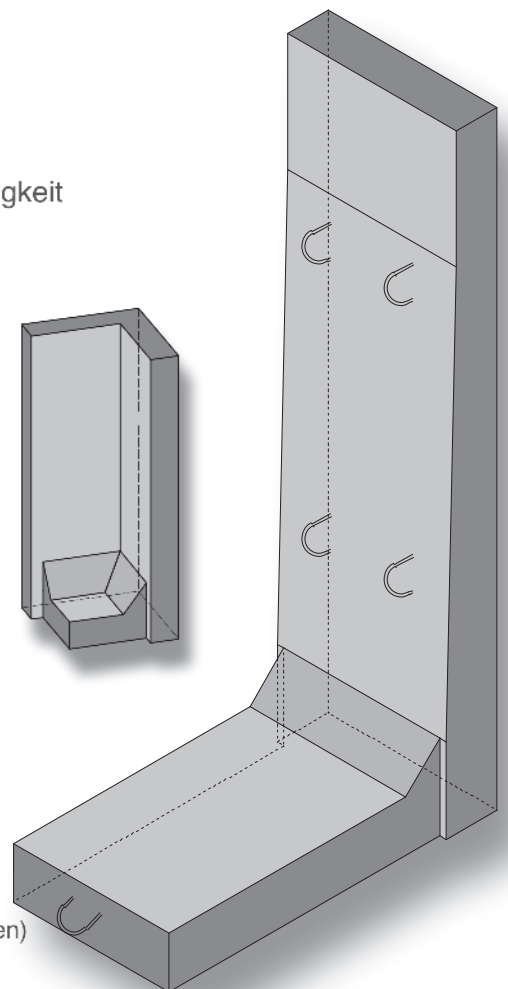
Wandstärke	12 cm (oben)
Bauhöhen	55 - 305 cm
Baubreiten	50 cm und 100 cm (100 cm Elemente ohne Scheinfugen)
Ecken	90° Ecken (55 - 155 cm einteilig, 180 - 230 cm zweiteilig)
Maßtoleranzen Breite/Höhe +/- 10 mm; Wandstärke + 10 mm / - 5 mm	
Konizität max. 3 mm pro Seite	

Mögliche Sonderlösungen: Rückseite Handglättung. Die nicht Schalungsseite kann wahlweise handgeglättet (Glättkelle) oder rau abgerieben (Reibbrett) auf Bestellung hergestellt werden.

### Lastfälle 1 - 2 (mit prüffähigen Statiken)

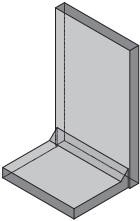
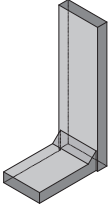
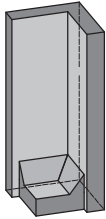
Lastfall 1: Verfüllung hinter der Mauerscheibe, ebenes Gelände, Nutzung der gewonnenen Fläche als normaler Garten (Lastannahme:  $p = 1,0 \text{ kN/m}^2$ )

Lastfall 2: wie LF 1, jedoch ist die gewonnene Fläche mit Pkw befahrbar (Lastannahme:  $p = 5,0 \text{ kN/m}^2$ )



## JASTO STÜTZWINKEL Schalungsglatt SB3

**Lieferprogramm** Bauhöhen von 55 - 205 cm i. d. R. auf Lager, 230 - 305 cm auf Anfrage (Lieferzeit erfragen)

	Bauhöhe in cm (h)	Breite in cm	Lastfall	Fußlänge in cm	Wandstärke in cm S oben S unten	Gewicht ca. in kg
	55	100	1-2	30	12	215
	80			45		335
	105			55		435
	130			70		530
	155			85		640
	180			95		855
	205			110		960
	230			125		1080
	255			140		1450
	280			150		1590
	305			165		1725
	55	50	1-2	30	12	105
	80			45		170
	105			55		215
	130			70		265
	155			85		320
	180			95		430
	205			110		480
	230			125		540
	255			140		725
	280			150		795
	305			165		865
	55	<b>Einteilige Ecke</b> 50	1-2	50	12	145
	80					235
	105					295
	130					355
	155					415
	180	<b>Zweiteilige Ecke</b> 100	1-2	80	15	1285
	205					1415
	230					1545

**DIE STARKE LÖSUNG FÜR IHR BAUVORHABEN**