

# Hohlstein-Gartenmauer in Bruchsteinoptik

## System ermöglicht waagerechte und senkrechte Armierung

03.12.2024 · Bauplaner Produkte



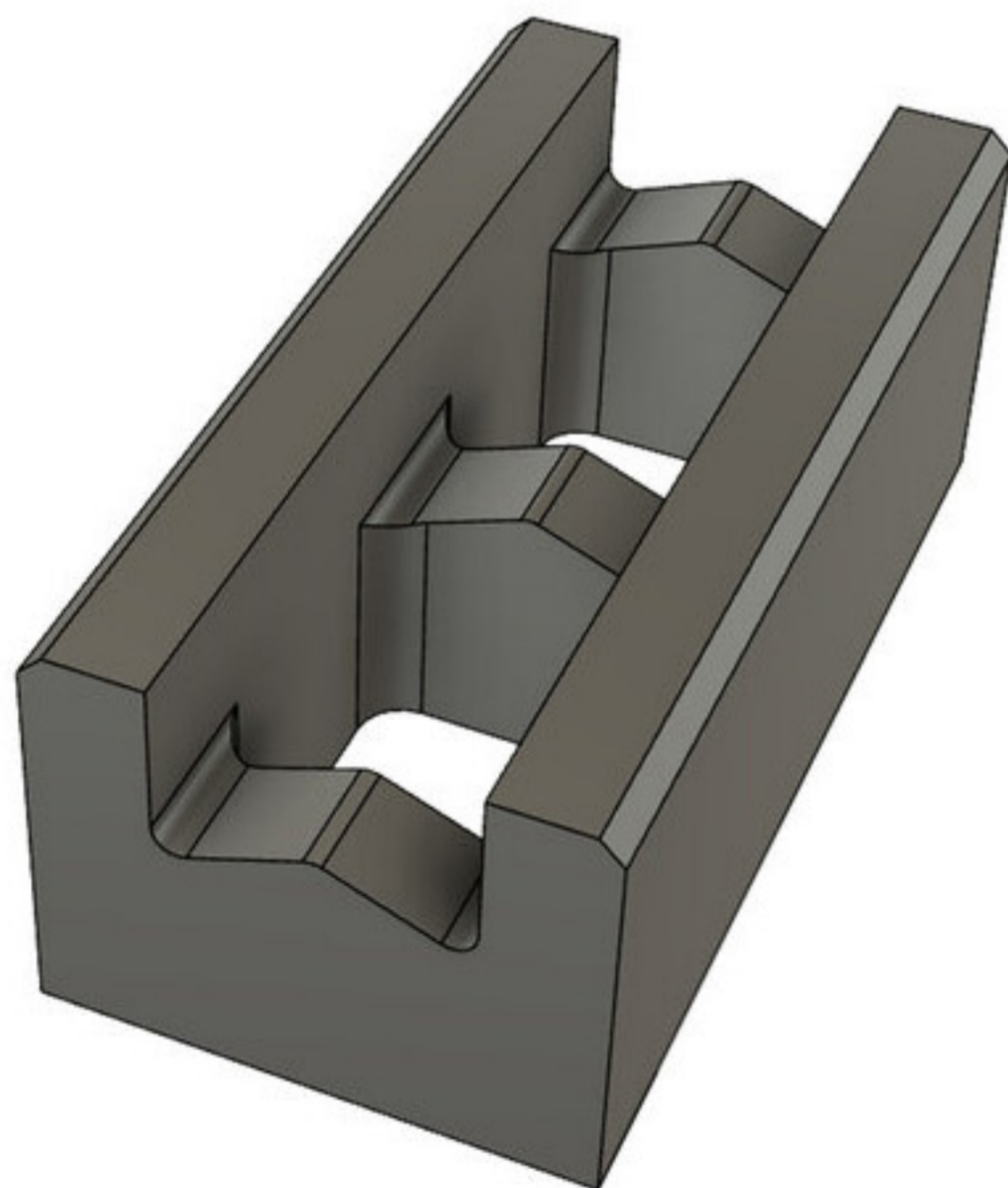
Hinter der Bruchsteinoptik verbirgt sich eine Besonderheit: Die Mauer besteht aus Hohlsteinen.

© Jasto Baustoffwerke, Ochtendung

Das Unternehmen Baustoffwerke Jasto hat eine Gartenmauer aus Hohlsteinen entwickelt, die das Erscheinungsbild von Naturstein nachbildet und dabei Gewicht und Kosten reduziert. Die Cavum-Mauer besteht aus Steinen in den Maßen 45 x 22,5 x 17,5 Zentimeter.

Das System ermöglicht durch seine Hohlbauweise eine waagerechte und senkrechte Armierung. Mit Bewehrung erreichen Bauherren Höhen von bis zu zwei Metern, ohne Bewehrung empfiehlt der Hersteller maximal einen Meter Höhe.

Die Steine weisen an den Längsseiten eine natursteinähnliche Struktur auf. Endsteine mit Bossierung an drei Seiten ermöglichen die Gestaltung von Mauerenden und Ecken. Das System bietet zwei Längen für eine schichtweise Überbindung.



Der Grundstein der Cavum-Mauer wird zusätzlich durch einen langen und einen kurzen Endstein ergänzt. © Jasto Baustoffwerke, Ochtendung

Die Mauer ist in den Farben kristall-anthrazit, anthrazit-nuanciert und korall verfügbar. Die kristall-anthrazit-Variante reflektiert Sonnenlicht.

Bauherren können die Hohlsteine bei Bedarf ausbetonieren. Jasto empfiehlt in diesem Fall die Verwendung von Abdeckplatten aus dem eigenen Bruchsteinprogramm zum Schutz vor Feuchteschäden. Bei nicht ausbetonierter Bauweise sind Abdeckplatten technisch nicht erforderlich.

[www.jasto.de](http://www.jasto.de)

## Newsletter

Bleiben Sie auf dem Laufenden mit „**Bauplaner News**“, unserem 14-tägigen E-Mail-Service, der Bauingenieur:innen und Planer:innen über die neuesten Entwicklungen informiert.

Erhalten Sie aktuelle Nachrichten aus der Branche, Einblicke aus der Bauforschung und Neuigkeiten aus der Industrie direkt in Ihr E-Mail-Postfach.

Sie können dem Erhalt des Newsletters jederzeit über einen Abmeldelink widersprechen.

Ihre E-Mail-Adresse wird ausschließlich zur Versendung des Newsletters verwendet und nicht an Dritte weitergegeben.

Die Datenschutzerklärung des Newsletter-Dienstleisters CleverReach finden Sie [hier](#).

**Abonnieren Sie jetzt kostenlos den 14-tägigen Newsletter "Bauplaner News":**

E-Mail\*

Anmelden